



SIRO-FLEX SR6000

Windscherm

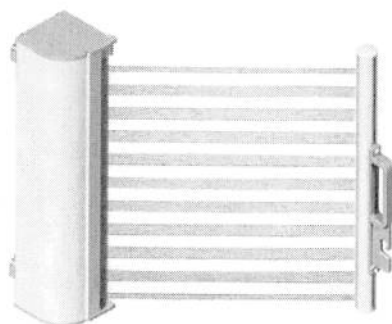
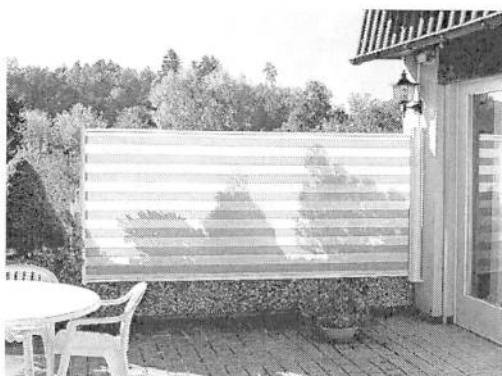


ramen & zonwering

VERMAT

www.vermat.be

SR6000



Siro-Flex (klaar voor montage)

Veelzijdig windscherm met geïntegreerde veer. Het in- of afhaken van de kast van de muur is mogelijk met de op voorhand aangebrachte muurbeugels. De center afstand van de bevestigingspunten zijn in de hoogte vrij instelbaar. Beschermkast bestaande uit een geëxtrudeerd aluminium profiel met zijdelingse afsluitdeksels vervaardigd uit een aluminium gietlegering. Treklijst bestaande uit een geëxtrudeerd aluminium profiel met sleuven enerzijds voor bevestiging van het doek, anderzijds voor bevestiging van het handvat. Handvat bestaande uit een aluminium gietlegering, in de hoogte instelbaar. Oprolas bestaande uit een stalen buis met sleuf voor bevestiging van het doek. In de oprolas tevens een veer gemonteerd welke de spanning op het doek overbrengt. Met dit type kast kan men een acryldoek van 300 gr/m² tot 400 cm uittrekken. Het doek wordt vastgehaakt met het handvat in het inhaakblokje SR418.

Opties:

Inhaakstang met grondplaat om op een vaste ondergrond te schroeven.

Inhaakstang met bodemhuls (staal).

TECHNISCHE GEGEVENS

Max. breedte / hoogte:	200 cm
Max. uittreklengte:	400 cm met acryl doek
Standaard breedte:	120, 150, 180, 200 cm (tussen afmetingen mogelijk)
Doekspanning:	via veerelement
Treklijst:	US204
Montage:	verticaal

MATERIALEN

Kast, treklijst:	geëxtrudeerd aluminium profiel
Gietdelen, lager:	aluminium gietlegering

LEVERINGSPAKKET

Siro-Flex SR6000 compleet samengesteld, inhaaksystemen afzonderlijk meegeleverd. Klaar voor montage.

3.71

01/2005



ramen & zonwering

VERMAT

www.vermat.be

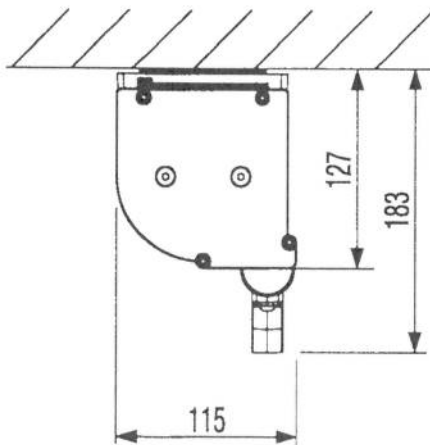
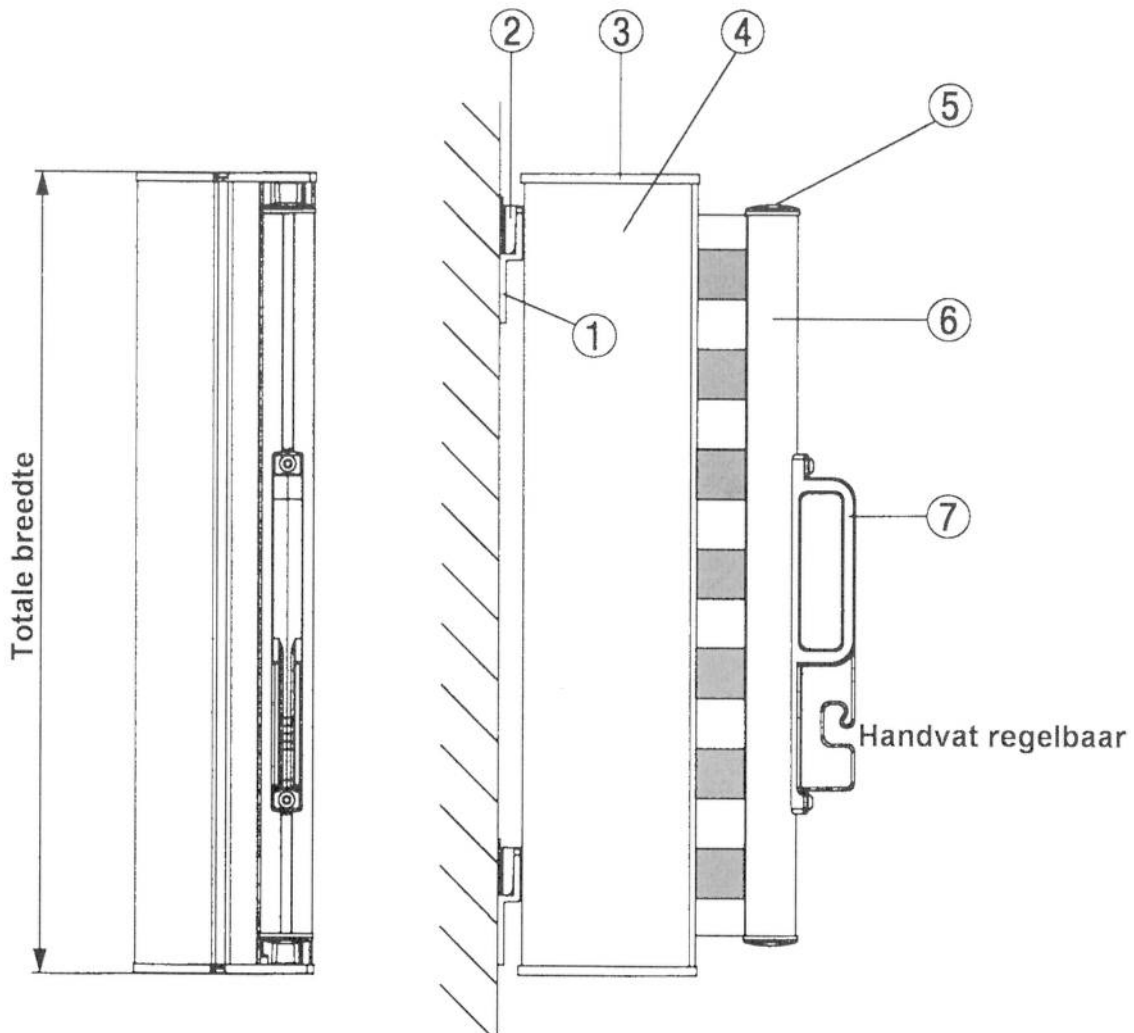


SIRO-FLEX SR6000

Technische tekening

SR6000

Samenstelling



- | | | |
|---|-------|-------------|
| 1 | SR606 | Muurconsole |
| 2 | SR604 | Muurhouder |
| 3 | SR605 | Zijdeksel |
| 4 | SR603 | Kastprofiel |
| 5 | S212 | Prop |
| 6 | US204 | Treklijst |
| 7 | SR417 | Handvat |



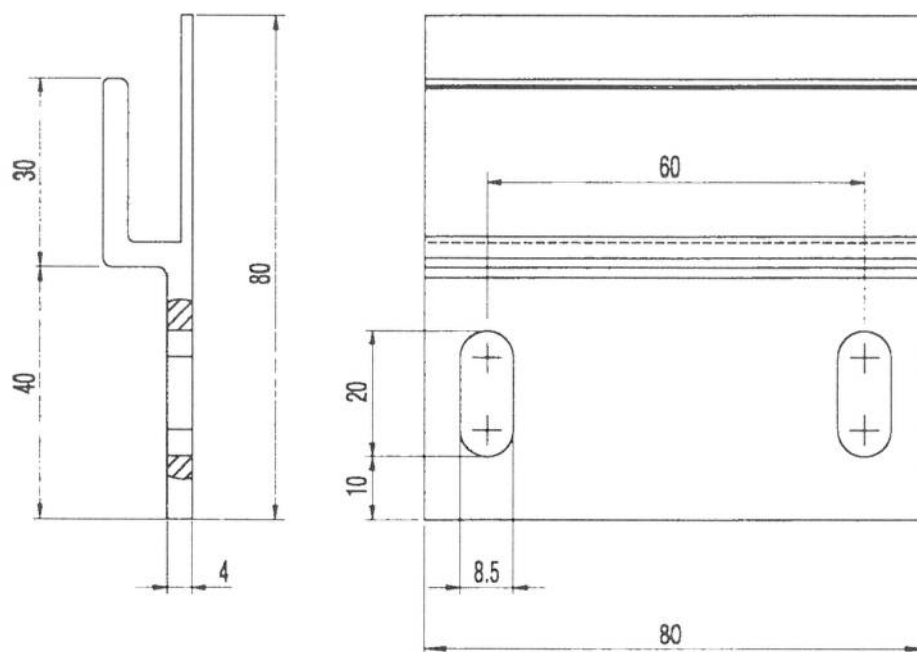
SIRO-FLEX SR6000

Montageplan

SR6000

Muurmontage

Muurconsole SR606



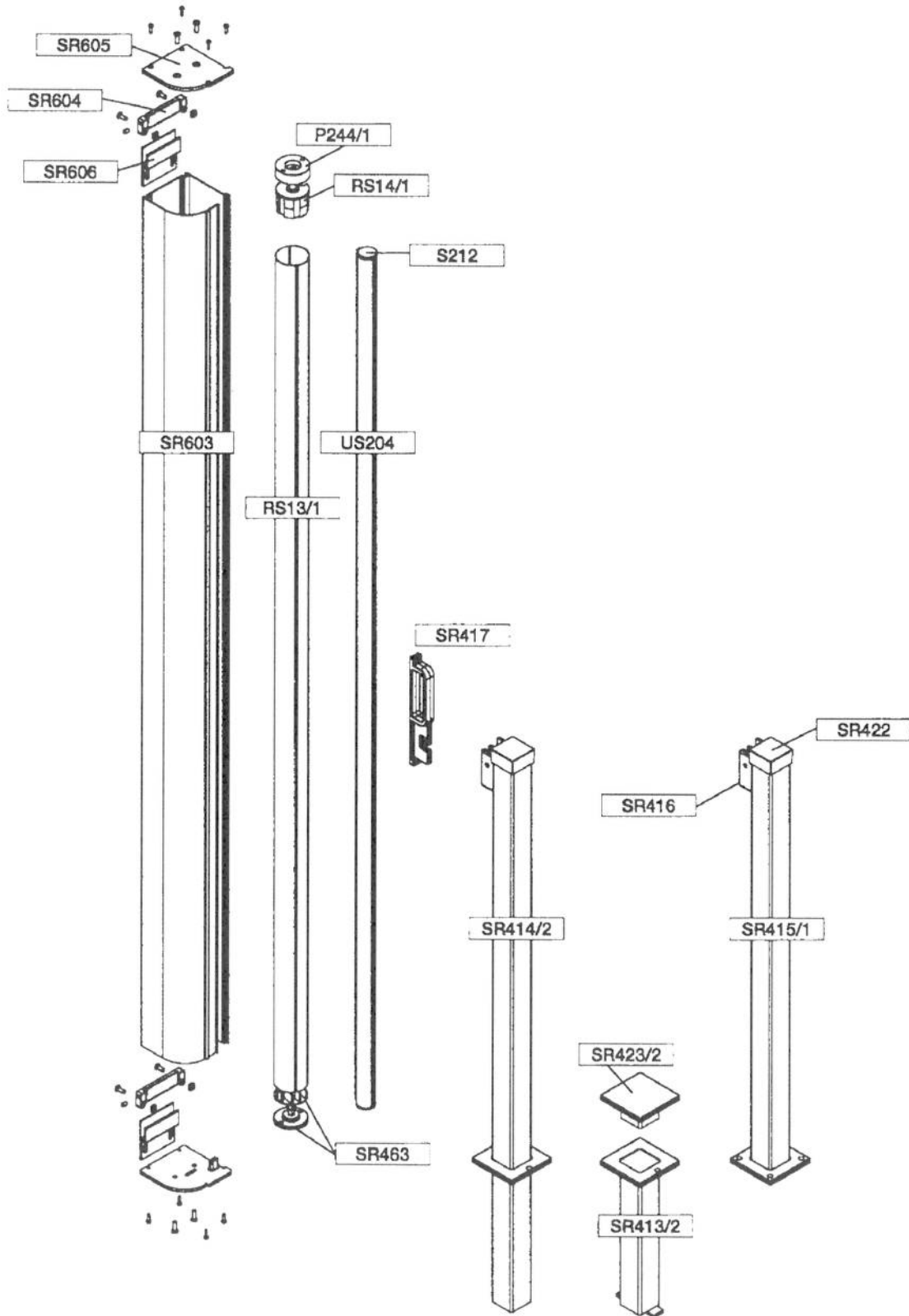


SIRO-FLEX SR6000

Explosie tekening

SR6000

Explosie tekening





SIRO-FLEX SR6000

Onderdelenlijst

Kast voor SR6000

SR603	700 cm	St.
-------	--------	-----

Treklijst

US204	700 cm	St.
-------	--------	-----

Bodemhuls

SR413/2	staal	St.
---------	-------	-----

Inhaakstang voor bodemhuls

SR414/2	aluminium	St.
---------	-----------	-----

Inhaakstang om op de grond te schroeven

SR415/1	aluminium	St.
---------	-----------	-----

Inhaakblokje met winkelhaak

SR418	(SR419 + SR416)	St.
-------	-----------------	-----

Verelement

SR463		St.
-------	--	-----

Oprolas

RS13/1 Ø 60	400 cm	St.
	600 cm	St.
	700 cm	St.

Asprop rond

RS14/1		St.
--------	--	-----

Pakket

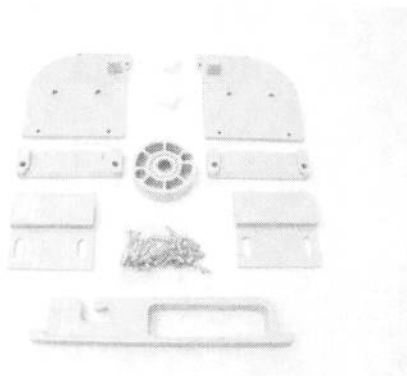
SR6060	bestaat uit:	St.
	2 zijdeksels SR605/L + SR605/R	
	2 muurhouders SR604	
	2 muurconsoles SR606	
	1 kogellager P244/1	
	1 handvat SR417	
	2 kunststof proppen S212	
	1 schroevenset SS6060/SR	



SIRO-FLEX SR6000

Onderdelen

SR6060



Pakket voor SR6000

Het Siro pakket voor het kastprofiel SR603 dient voor montage aan de muur. Het handvat wordt in de treklijst US204 ingeschoven en is in de hoogte verstelbaar.

LEVERINGSPAKKET

2 zijdeksels	SR605/L	SR605/R
2 muurhouders	SR604	
2 muurconsole's	SR606	
1 kogellager	P244/1	
1 handvat	SR417	
2 kunststof proppen	S212	
1 schroevenset	SS6060/SR	

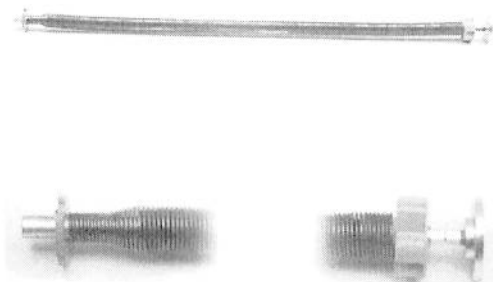
STANDAARD KLEUREN

Wit	RAL 9010
Grijs	RAL 9006

VERPAKKINGSEENHEID

Per pakket

SR463



Veerelement

Het veerelement SR463 wordt bevestigd in de oprolas van de Siro SR6000.

TECHNISCHE GEGEVENS

Veer:	spiraalveer \varnothing 33 mm
Bevestiging in oprolas \varnothing 60 mm	
Lengte:	1055 mm

MATERIALEN

Veer:	veerstaal
-------	-----------

STANDAARD KLEUR

Brut

VERPAKKINGSEENHEID

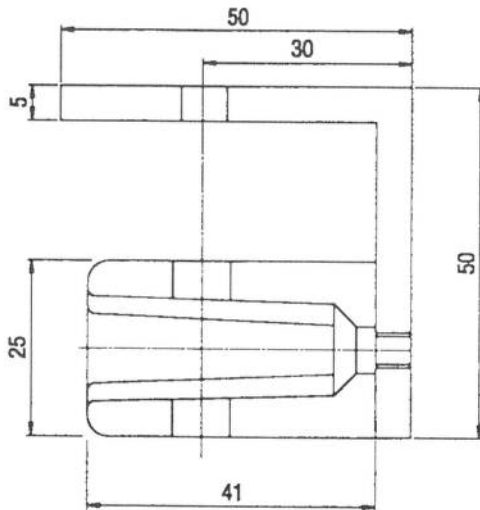
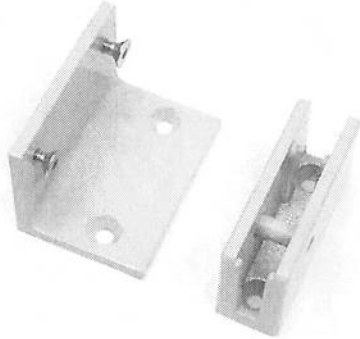
Per stuk



SIRO-FLEX SR6000

Onderdelen

SR418



Inhaakblokje met winkelhaak

Het inhaakblokje met winkelhaak SR418 wordt op de muur of op een balustrade gemonteerd.

TECHNISCHE GEGEVENS

Afmetingen: zie tekening
2 delig bevestigingshaakje voor het vastleggen van het handvat SR417
Winkelhaak SR419 voor zijdelingse montage.
Inhaakblokje SR416 voor het vastleggen van het handvat SR417

MATERIALEN

Winkelhaak: geëxtrudeerd aluminium profiel
Inhaakblokje: aluminium gietlegering

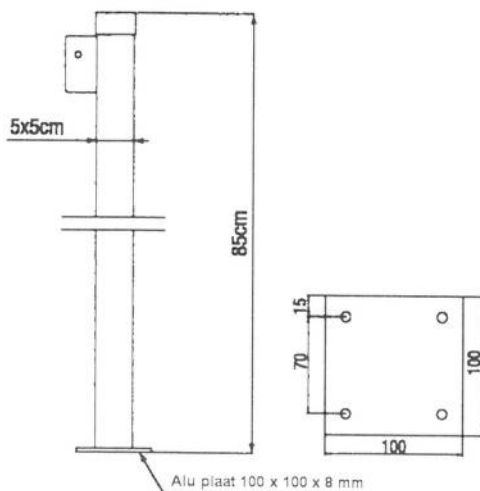
STANDAARD KLEUREN

Wit RAL 9010
Grijs RAL 9006

VERPAKKINGSEENHEID

Per pakket

SR415/1



Inhaakstang om op de grond te schroeven

De inhaakstang wordt op de grond vastgeschroefd en dient voor het vastleggen van het handvat.

TECHNISCHE GEGEVENS

Afmetingen: zie tekening

MATERIALEN

Inhaakstang: geëxtrudeerd aluminium profiel
Bevestigingsplaat: aluminium gietlegering

STANDAARD KLEUREN

Wit RAL 9010
Grijs RAL 9006

VERPAKKINGSEENHEID

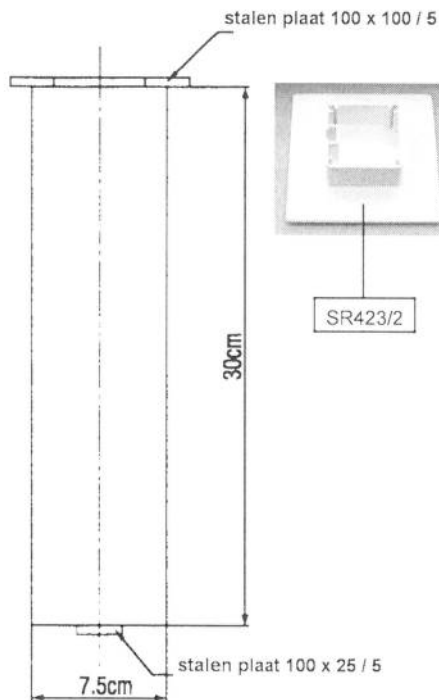
Per stuk



SIRO-FLEX SR6000

Onderdelen

SR413/2



Bodemhuls incl. bodemhulsdeksel

De bodemhuls wordt in de grond bevestigd en dient om de inhaakstang SR414/2 te fixeren.

TECHNISCHE GEGEVENS

Afmetingen: zie tekening

MATERIALEN

Bodemhuls SR413/2: staal / verzinkt / gemoffeld
Bodemhulsdeksel SR423/2: aluminium

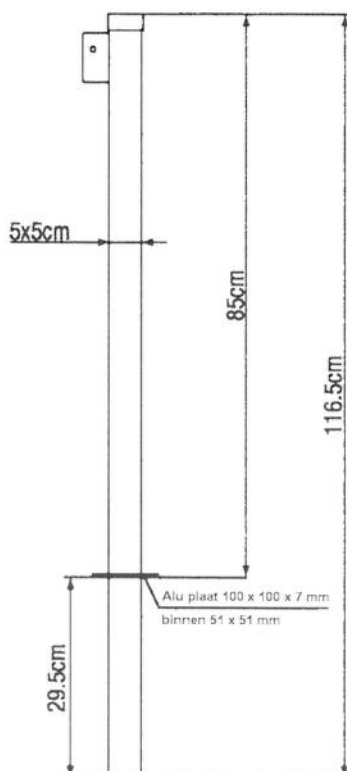
STANDAARD KLEUREN

Wit RAL 9010
Grijs RAL 9006

VERPAKKINGSEENHEID

Per stuk

SR414/2



Inhaakstang voor bodemhuls

Deze inhaakstang wordt in de bodemhuls SR413/2 met stelschroeven vastgezet.

TECHNISCHE GEGEVENS

Afmetingen: zie tekening

MATERIALEN

Inhaakstang: geëxtrudeerd aluminium profiel
Aanslagplaat: aluminium gietlegering
Afsluitprop: kunststof

STANDAARD KLEUREN

Wit RAL 9010
Grijs RAL 9006

VERPAKKINGSEENHEID

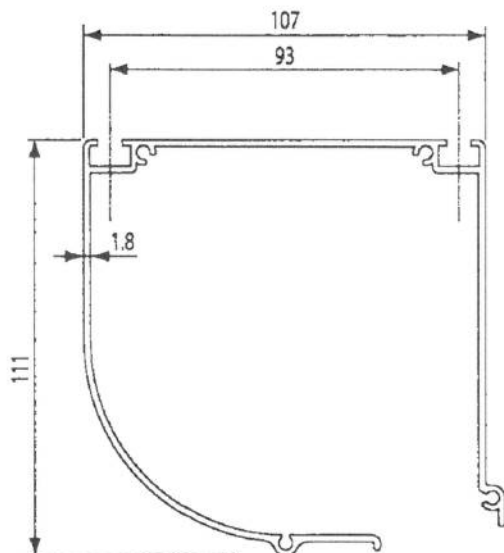
Per stuk



SIRO-FLEX SR6000

Onderdelen

SR603



Kastprofiel

Geëxtrudeerd aluminium profiel dat samen met de treklijst het doek volledig afschermt in gesloten toestand.

TECHNISCHE GEGEVENS

Afmetingen: zie tekening
Standaard lengte: 700 cm

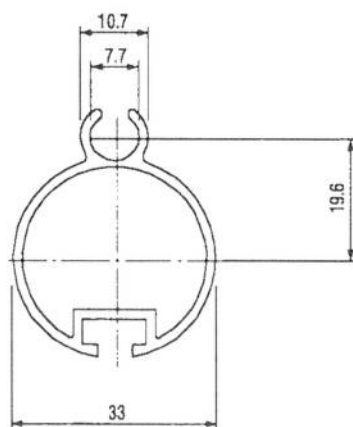
STANDAARD KLEUREN

Wit RAL 9010
Grijs RAL 9006

VERPAKKINGSEENHEID

Per stuk

US204



Treklijst

Geëxtrudeerd aluminium holprofiel met sleuven voor de bevestiging van het doek en het handvat.

TECHNISCHE GEGEVENS

Afmetingen: zie tekening
Standaard lengte: 700 cm

STANDAARD KLEUREN

Wit RAL 9010
Grijs RAL 9006

VERPAKKINGSEENHEID

Per stuk

3.79

01/2005